



ACVATIX™

Электроприводы для клапанов SAX..

Для клапанов с ходом штока 20 мм

- SAX31.. Рабочее напряжение 230 В переменного тока, 3-позицион. управляющий сигнал
- SAX61.. Рабочее напряжение 24 В перем./пост. тока, управляющий сигнал 0 ..10 В постоянного тока, 4...20 мА
- SAX81.. Рабочее напряжение 24 В перем./пост. тока, 3-позицион. управляющий сигнал
- SAX61.. Обратная связь с манипулятором, блок управления ручной коррекцией, выбор параметров расхода
- Непосредственно для монтажа на клапанах; дополнительных настроек не требуется
- Ручной регулятор, световые индикаторы положения и состояния
- Дополнительные функции с вспомогательными переключателями, потенциометр, функциональный модуль, стержневой нагревательный элемент
- Без возвратной пружины

Применение

Для работы с 2-ходовыми и 3-ходовыми клапанами Siemens типов V..F21..., V..F31..., V..F40., V..F41..., V..G41.. и VVF52.. с ходом 20 мм в качестве регулирующих и предохранительных запорных клапанов в системах отопления, вентиляции и кондиционирования.

Краткая характеристика по типам

Номер изделия	Артикул	Ход	Усилие позицион.	Раб. напряжение	Управление		Свето диод	Ручной регулятор	Дополнительные функции	
					Сигнал	Время				
SAX31.00	S55150-A105	20 мм	800 Н	AC230В	3-точечный	120 с	-	Нажать и зафиксировать	-	
SAX31.03	S55150-A106									
SAX61.03 SAX61.03U	S55150-A100 S55150-A100-A100			AC24В	DC 0..10 В DC 4...20мА	30 с				✓
					0...1000 Ом					
SAX81.00 SAX81.00U	S55150-A102 S55150-A102-A100			3-точечный		120 с				-
SAX81.03 SAX81.03U	S55150-A103 S55150-A103-A100					30 с				

Электрические принадлежности

Номер изделия	Вспомогательный выключатель ASC10.51	Потенциометр ASZ7.5/.. ¹⁾	Функциональный модуль AZX61.1	Нагревательный элемент ASZ6.6
Номер изделия	S55845-Z103	S55845-Z104 (ASZ7.5/135) S55845-Z105 (ASZ7.5/200) S55845-Z106 (ASZ7.5/1000)	S55845-Z107	S55845-Z108
		Макс. 2		Макс. 1
SAX31..	Макс. 2	Макс. 1	-	Макс. 1
SAX61..	Макс. 2	-	Макс. 1 AZX61.1	
SAX81..		Макс. 1	-	

¹⁾ Доступно с сопротивлением 135 Ом, 200 Ом или 1000 Ом

Механические принадлежности

Экран защиты от атмосферных воздействий ASK39.1

Заказ

Пример

Номер изделия	Артикул	Описание	Количество
SAX81.03	S55150-A103	Привод	1
ASZ7.5/1000	S55845-Z106	Потенциометр	1

Поставка

Приводы, клапаны и вспомогательное оборудование поставляются в индивидуальной упаковке.

Запасные части

Номер изделия / Артикул	Крышка корпуса	Винт (муфта штока клапана)
8000060843		

Комбинации оборудования

Тип		DN	PN класс	k_{vs} [м ³ /ч]	Спецификация устройства
2-ходовые клапаны VV.. (регулирующие или предохранительные запорные клапаны)					
VVF21..	Фланец	25...80	6	1.9...100	N4310
VVF31..	Фланец	15...80	10	2.5...100	N4320
VVF40..	Фланец	15...80	16	1.9...100	N4330
VVF41..	Фланец	50		19 / 31	N4340
VVG41..	Резьба	15...50		0.63...40	N4363
VVF52..	Фланец	15...40	25	0.16...25	N4373
3-ходовые клапаны VX.. (регулирующие клапаны для смешительных и отводных функций)					
VXF21..	Фланец	25...80	6	1.9...100	N4410
VXF31..	Фланец	15...80	10	2.5...100	N4420
VXF40..	Фланец	15...80	16	1.9...100	N4430
VXF41..	Фланец	15...50		1.9...31	N4440
VXG41..	Резьба			1.6...40	N4463

Документация к продукту

Подробные сведения о приводах нового поколения можно найти в базовой документации «Электроприводы SAX..» CE1P4040_01en.

Примечания

Проектирование

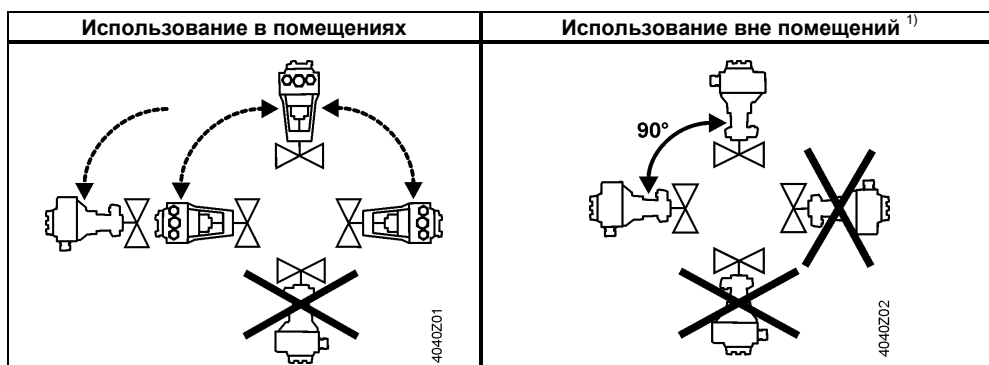
SAX31.. и SAX81..

3-точечное управление, см. "Схемы подключений" (стр. 6).

SAX61..

К контроллеру с выходным сигналом 1 мА можно параллельно подключить до 10 приводов. Приводы с плавным регулированием имеют полное входное сопротивление в 100 Ом.

Монтаж



¹⁾ Только с экраном защиты от атмосферных воздействий ASK39.1

Техническое обслуживание

Приводы не требуют обслуживания.

Гарантия

Проектные показатели, указанные в главе "Комбинации оборудования" (стр. 2), гарантируются только при работе с указанными клапанами Siemens.

Примечание

При использовании приводов с клапанами других производителей за корректную работу несет ответственность пользователь, компания Siemens не несет никакой ответственности.

Технические характеристики

		SAX..
Электропитание	Рабочее напряжение SAX31.. SAX61.. SAX81..	230 В перем. тока ± 15% 24 В перем. тока ± 20% / 24 В пост. тока + 20% / -15% 24 В перем. тока ± 20% / 24 В пост. тока + 20 % / -15%
	Частота	45...65 Гц
	Предохранители питающей электросети	Макс. 10 А медлен.
	Потребляемая мощность при 50 Гц SAX31.00 Опускание / выдвижение штока SAX31.03 Опускание / выдвижение штока SAX61.03.. Опускание / выдвижение штока SAX81.00.. Опускание / выдвижение штока SAX81.03.. Опускание / выдвижение штока	3,5 ВА / 2 Вт 8 ВА / 3,5 Вт 8 ВА / 3,75 Вт 3,5 ВА / 2,25 Вт 8 ВА / 3,75 Вт
Функциональные данные	Время позиционирования (с указанным номинальным ходом) Время позиционирования зависит от типа клапана -> см. главу "Краткая характеристика по типам" (стр. 1) SAX31.00, SAX81.00.. SAX31.03, SAX61.03.., SAX81.03.. Усилие позиционирования Номинальный ход Допустимая температура среды (клапаны зафиксированы)	120 с 30 с 800 Н 20 мм -25...150 °С
Входные сигналы	Сигнал позиционирования «Y» SAX31.. SAX81.. SAX31.. Напряжение SAX81.. Напряжение SAX61.. (0...10 В пост. тока) Ток Входное сопротивление SAX61.. (4...20 мА пост. тока) Ток Входное сопротивление	3-позицион. 230 В перем. тока ± 15% 24 В перем. тока ± 20% / 24 В пост. тока + 20 % / -15% ≤ 0,1 мА ≥100 кОм 4...20 мА пост. тока ± 1% ≤500 Ом
Параллельная эксплуатация	SAX61..	≤ 10 (зависит от выхода контроллера)
Принудительное управление	Сигнал позиционирования «Z» SAX61.. R = 0...1000 Ом Z подключено к G Z подключено к G0 Напряжение Ток	R = 0...1000 Ом Ход пропорционален R Макс. ход 100% ¹⁾ Миним. ход 0% ¹⁾ Перем. ток 24 В ± 20% макс. Пост. ток 24 В ± 20% / -15% макс. ≤ 0,1 мА
Обратная связь с манипулятором	Обратная связь U SAX61.. Сопротивление нагрузки Нагрузка	0...10 В пост. тока ± 1% >10 кОм рез. Макс. 1 мА
Соединительный кабель	Области пересечения проводов	0,13...1,5 мм ² , AWG 24...16 ²⁾
	Кабельные вводы SAX.. SAX..U	ЕС: 2 ввода Ø 20,5 мм (для M20) 1 ввод Ø 25,5 мм (для M25) США: 3 ввода Ø 21,5 мм для 1/2" трубного соединения
Степень защиты	Корпус вертикальное / горизонтальное положение	IP54 в соответствии с EN 60529 ³⁾
	Класс изоляции Приводы SAX31.. 230 В перем. тока Приводы SAX61.. 24 В перем./пост. тока Приводы SAX81.. 24 В перем./пост. тока	В соответствии с EN 60730 II III III
Условия работы	Эксплуатация Климатические условия Место установки Температура (со шпindelным нагревательным элементом ASZ6.6) Влажность (без конденсата)	По стандарту IEC 60721-3-3 Класс 3К5 Внутри помещения (защита от атмосферных воздействий) -5...55 °С (-15...55 °С) 5...95% отн. вл.
	Транспорт Климатические условия Температура	По стандарту IEC 60721-3-2 Класс 2К3 -25...70 °С

		SAX..	
	Влажность	< 95% отн.вл.	
	Хранение	По стандарту IEC 60721-3-1	
	Температура	-15...55 °C	
	Влажность	5...95% отн. вл.	
	Макс. температура среды при установке на клапан	150 °C	
Стандарты	Соответствие нормам CE В соответствии с директивой об электромагнитной совместимости	2004/108/EC	
	Помехоустойчивость	EN 61000-6-2:[2005] Industrial ⁴⁾	
	Выбросы	EN 61000-6-3:[2007] Residential	
	Электробезопасность	EN 60730-1	
	Директива по низковольтным устройствам 230 В перем. тока	2006/95/EC	
	C-Tick	N 474	
	Соответствие нормам UL 230 В перем. тока 24 В перем./пост. тока	- UL 873	
Экологическая совместимость		ISO 14001 (окружающая среда) ISO 9001 (качество) SN 36350 (безвредная для окружающей среды продукция) RL 2002/95/EG (RoHS)	
Размеры		См. "Размеры" (стр. 9)	
Аксессуары	Потенциометр ASZ7.5/135	0...135 Ом ± 5%	
		Напряжение Ток	24 В пост. тока <4 мА
	Потенциометр ASZ7.5/200	0...200 Ом ± 5%	
		Напряжение Ток	10 В пост. тока <4 мА
	Потенциометр ASZ7.5/1000	0...1000 Ом ± 5%	
	Напряжение Ток	10 В пост. тока <4 мА	
	Вспомогательный выключатель ASC10.51 Коммутируемый	24...230 В перем. тока, возможная нагрузка - 6 А резистивная., 3 А индукционная	
	Стержневой нагревательный элемент ASZ6.6	24 В перем. тока, 30 Вт	

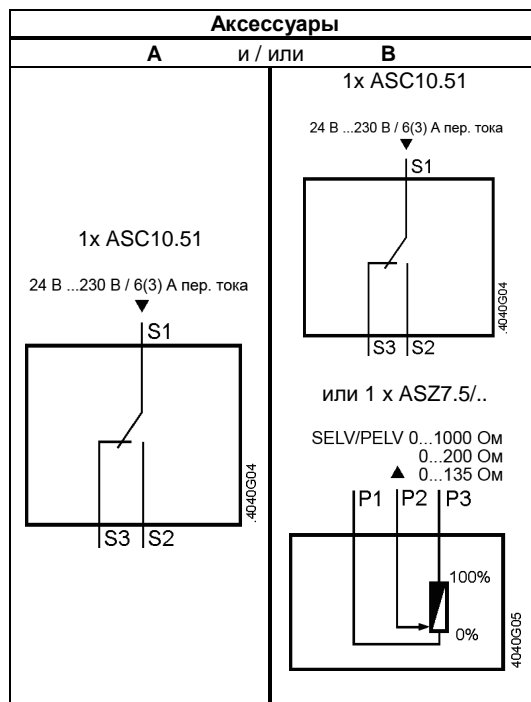
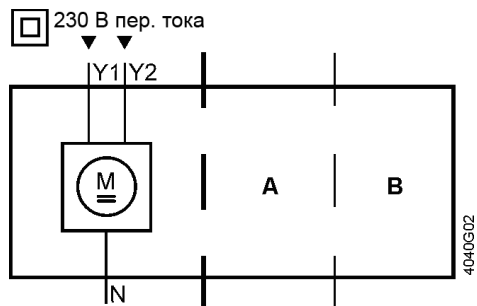
¹⁾ Соблюдайте рабочие направления выключателей DIL

²⁾ AWG = Американский калибр проволоки

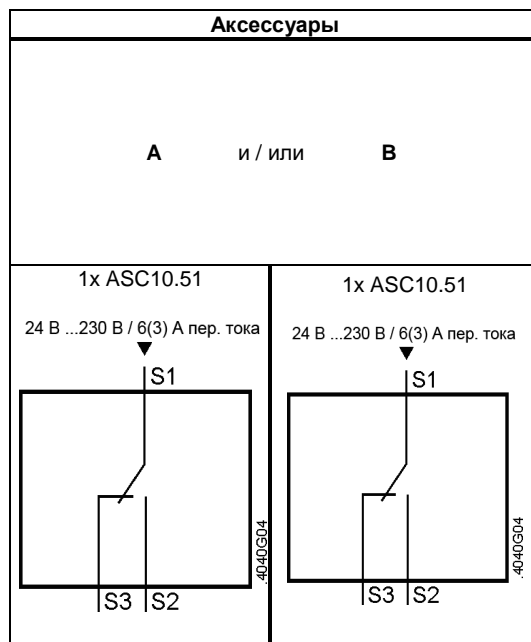
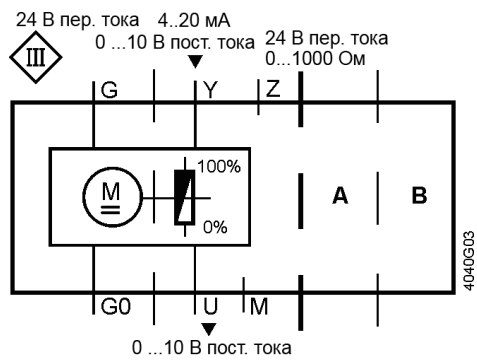
³⁾ Также с экраном защиты от атмосферных воздействий ASK39.1

⁴⁾ Трансформатор 160 ВА (например, Siemens 4AM3842-4TN00-0EA0) для приводов, работающих с 24 В перем. Тока

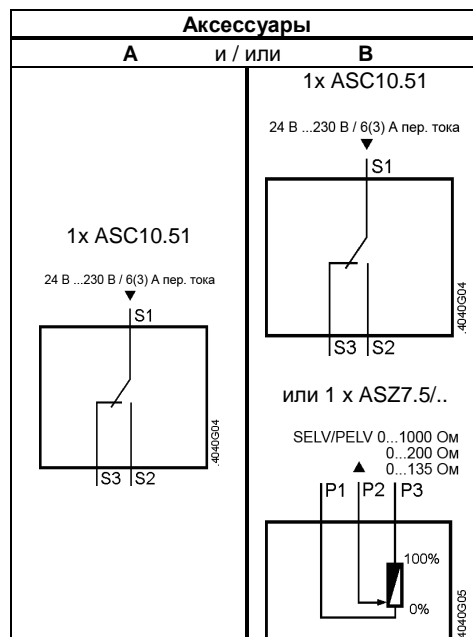
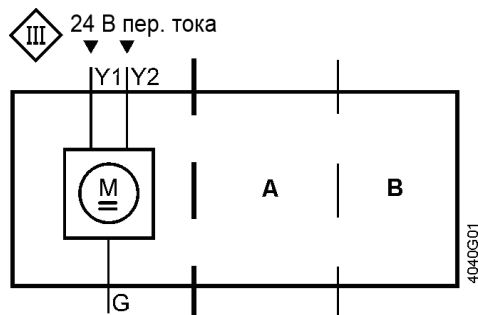
Схемы датчиков
SAX31..



SAX61..



SAX81..



Соединительные клеммы
SAX31..

230 В перем. тока, 3-позицион.

- N** — Нейтраль (SN)
- Y1** — Сигнал позиционирования «Открыть»
- Y2** — Сигнал позиционирования «Закреть»

SAX61..

24 В перем./пост. тока, 0...10 В / 4...20 мА / 0...1000 Ом пост. тока

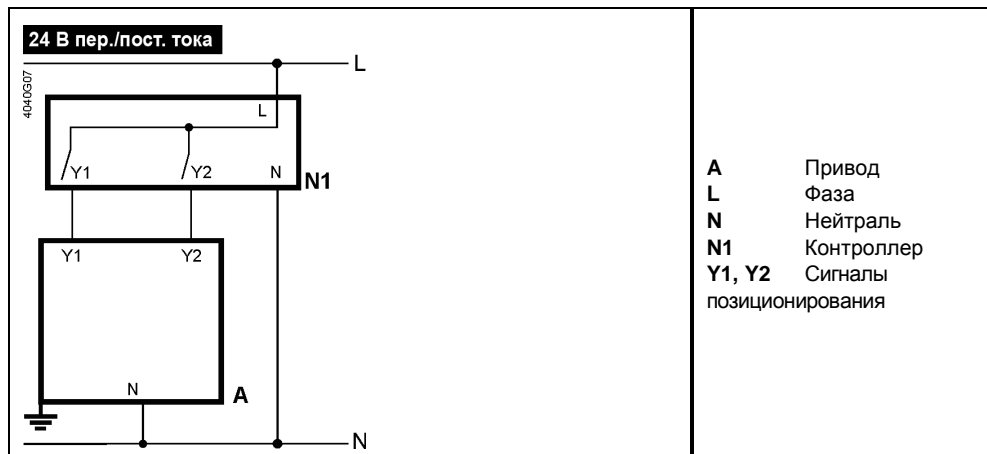
- G0** — Нейтраль (SN)
- G** — Питание (SP)
- Y** — Сигнал позиционирования 0...10 В / 4...20 мА пост. тока
- M** — Измерительный нейтральный провод
- U** — Обратная связь 0...10 В пост. тока
- Z** — Сигнал позиционирования с принудительным управлением

SAX81..

24 В перем./пост. тока, 3-позицион.

- G** — Нейтраль (SN)
- Y1** — Сигнал позиционирования «Открыть»
- Y2** — Сигнал позиционирования «Закреть»

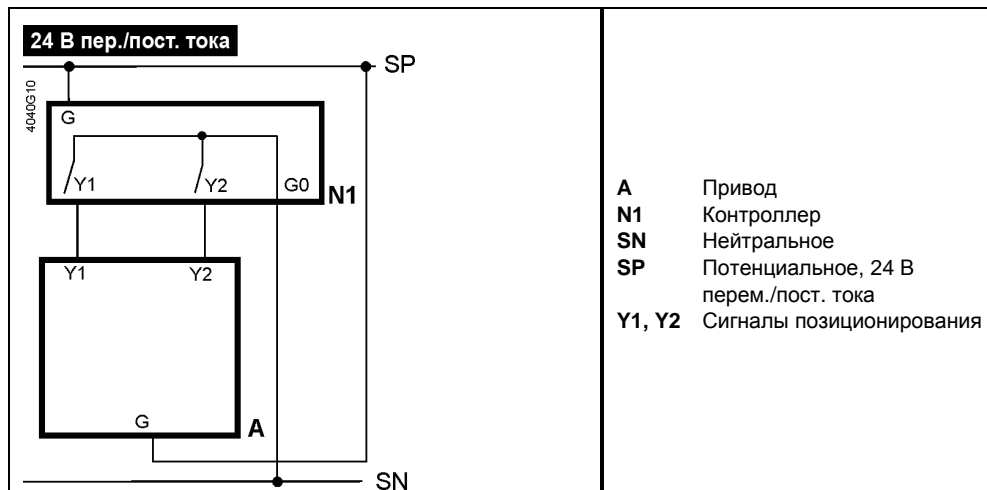
Схемы подключений
SAX31..



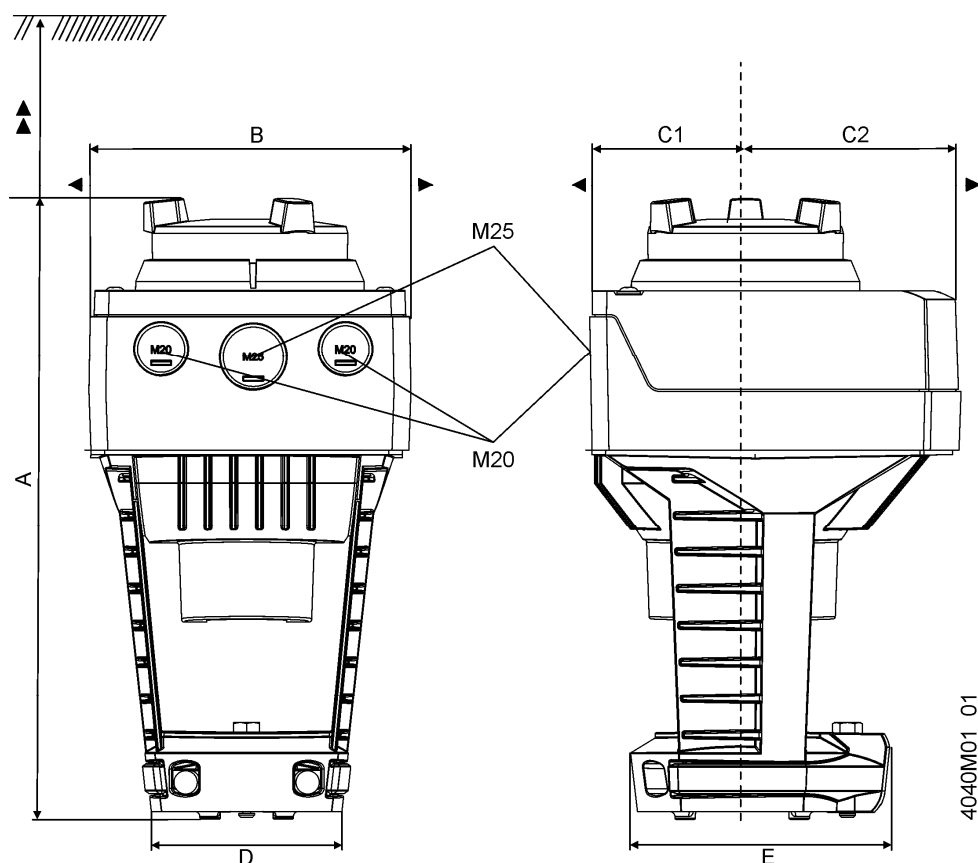
SAX61..



SAX81..



Размеры



Номер изделия	A	B	C	C1	C2	D	E	▶	▶▶
SAX..(U ¹⁾)	242	124	150	68	82	80	100	100	200
C ASK39.1	+25	154	300	200	100	-	-	-	-

© 2010 Siemens Switzerland Ltd. Возможно внесение изменений

Размеры в мм

¹⁾ SAX..U: Для резьбового соединения 1/2" (21,5 мм диам.)

Номера версий

Номер изделия	Действ. с версии
SAX31.00	..A
SAX31.03	..A
SAX61.03..	..A
SAX81.00..	..A
SAX81.03..	..A